

Печать фотографий

Печать фотографий 10*15 (глянцевые, матовые, премиум глянец)

Количество	Глянцевые цена за шт	Матовые цена за шт	Премиум глянец цена за шт
до 100	8	8	10
от 100 до 200	6	6	8
от 200 до 500	3,5	3,5	6
от 500 и >	3	3	5

Печать фотографий 13*18 (глянцевые, матовые, премиум глянец)

Количество	Глянцевые цена за шт	Матовые цена за шт	Премиум глянец цена за шт
до 100	17	17	-
от 100 до 200	8	8	-
от 200 до 500	6	6	-
от 500 и >	5	5	-

Печать фотографий 21*30 (глянцевые, матовые, премиум глянец)

Количество	Глянцевые цена за шт	Матовые цена за шт	Премиум глянец цена за шт
до 100	37	37	-
от 100 до 200	21	21	-
от 200 до 500	17	17	-
от 500 и >	15	15	-

Цветная печать

Цветная печать А4 (формат А3 в 2 раза дороже)											
Количество	90-120 гр на кв м		130-220 гр на кв м		250-280 гр на кв м		300 гр на кв м		Самоклейка	Полиес прозрач / белый	Трансперес
	СТВО	4+0	4+4	4+0	4+4	4+0	4+4	4+0			
от 1 до 10	18	33	28	38	30	45	31	46	40	70	45
от 10 до 50	15	28	27	37	28	36	29	37	30	60	35
от 50 до 100	13	25	26	35	25	35	26	36	25	58	33
от 100 до 500	11	23	24	33	23	32	25	35	22	54	29
от 500 до 1000	10	21	22	25	23	30	24	31	20	52	25

Стоимость печати формата А5 и А6 рассчитывается исходя из стоимости печати формата А4 + стоимость порезки.

Стоимость порезки

А4 в А5 +20% к стоимости

А4 в А6 + 30% к стоимости.

Черно белая Лазерная печать

Черно белая А4 (формат А3 в 2 раза дороже)				
Количество	90-115 гр на кв м		120-300 гр на кв м	
	1+0	1+1	1+0	1+1
до 10	4	6	12	14
от 10	3	2	7	8

Черно белая Ксерокопия А4 (формат А3 в 2 раза дороже)				
Количество	90-115 гр на кв м		120-300 гр на кв м	
	1+0	1+1	1+0	1+1
до 10	4	6	12	14
от 10	3	2	7	8

Визитки

Визитка цветная. Формат 90 50 мм, бумага colotech+, плотность 280 г/м кв.

Цветность	200 шт	300 шт	500 шт	900/1000 шт лазерная печать	1000 шт офсет 7-14 дней
4+0	3,80 р	3,50 р	3,30 р	3,0 р	1,50 р
4+4	4,80 р	4,50 р	4,30 р	4,0 р	1,80 р

Визитки на бумаге Маджестик.

Формат 90 50 мм, плотность 290 г/м кв.

Цветность	200 шт	300 шт	500 шт	1000 шт
4+0	5,80 р	5,40 р	5,10 р	4,60 р
4+4	6,80 р	6,40 р	6,10 р	5,60 р

Визитки на бумаге Лен белый, Лен желтый, Перо, Снег

Формат 90 50 мм, плотность 290 г/м кв.

Цветность	200 шт	300 шт	500 шт	1000 шт
4+0	5,00 р	4,60 р	4,30 р	3,80 р
4+4	6,00 р	5,60 р	5,30 р	4,80 р

Визитки на бумаге Скин и Релакс.

Формат 90 50 мм, плотность 270 г/м кв.

Цветность	200 шт	300 шт	500 шт	1000 шт
4+0	9,0 р	8,50 р	7,50 р	6,0 р
4+4	10,0 р	9,50 р	8,0 р	6,5 р

Визитка черно-белая

Формат 90 50 мм, бумага colotech+, плотность 280 г/м кв.

Цветность	200 шт	300 шт	500 шт	900/1000 шт лазерная печать	1000 шт офсет 7-14 дней
Односторонние	2,10 р	1,50 р	1,20 р	1,10 р	1,5 р
Двухсторонние	2,40 р	2,20 р	2,10 р	2,0 р	1,6 р

Визитка фольгирование/глянцевание

Формат 90 50 мм, бумага colotech+, плотность 280 г/м кв., фольга на ваш выбор.

Цветность	200 шт	300 шт	500 шт	1000 шт
1 цвет	5,80 р	5,70 р	5,30 р	5,0 р
2 цвета	9,0 р	8,90 р	8,50 р	8,20 р

Визитка ламинированная цветная, глянцевая/матовая.

Формат 90 50 мм, бумага colotech+, плотность 280 г/м кв., ламинат 250 мк., глянец.

Цветность	200 шт	300 шт	500 шт
Односторонние	7,0/8,0 р	6,50/7,5 р	5,5/6,5 р
Двухсторонние	9,0/10,0 р	8,0/9,0 р	7,5/8,5 р

Формат 90 50 мм, бумага colotech+, плотность 280 г/м кв., ламинат 175 мк.

Цветность	200 шт	300 шт	500 шт
Односторонние	6,0/7,0 р	5,50/6,5 р	5,30/6,0 р
Двухсторонние	8,0/9,0 р	7,50/8,5 р	6,50/8,0 р

Формат 90 50 мм, бумага colotech+, плотность 280 г/м кв., ламинат 125 мк.

Цветность	200 шт	300 шт	500 шт
Односторонние	5,50/6,5 р	5,0/6,0 р	4,50/5,5 р
Двухсторонние	7,0 р/8,0	6,50/7,5 р	6,0/7,0 р

Формат 90 50 мм, бумага colotech+, плотность 280 г/м кв., ламинат 80 мк.

Цветность	200 шт	300 шт	500 шт
Односторонние	4,50/5,5 р	4,3/5,3 р	4,0/5,0 р
Двухсторонние	5,50/6,0 р	5,3/6,3 р	5,0/6,0 р

Изготовление флагов

Флаги: цена рассчитана за стандартный размер флага 90см 135см

Наименование	до 2 шт	3-5 шт	6-10 шт
Флаг РФ (полиэстр)	1040 р	980 р	850 р
Флаг РФ (сетка)	1140 р	1075 р	910 р
Флаг других стран мира (полиэстр)	1600 р	1550 р	1400 р
Флаг других стран мира (сетка)	1700 р	1650 р	1500 р
Индивидуальный макет (полиэстр)	1800 р	1700 р	1650 р
Индивидуальный макет (сетка)	1900 р	1800 р	1710 р
Флагшток 1 м	300 р	250 р	200 р
Флагшток 2 м	500 р	550 р	500 р

Флаги изготавливаются с карманом под флагшток и петлями.

Сроки: 7-10 рабочих дней.

Изготовление флагов

Флаги: цена рассчитана на размер флага 12 см на 20см

Наименование	до 10	10-50	50-<
Флаг РФ (полиэстр)	20	15	10
Флаг РФ (сетка)	20	15	10
Флаг других стран мира (полиэстр)	20	15	10
Флаг других стран мира (сетка)	20	15	10
Индивидуальный макет (полиэстр)	20	15	10
Индивидуальный макет (сетка)	20	15	10
Флагшток обычный	-	-	-
Флагшток настольный	35	35	35

Флаги изготавливаются с карманом под флагшток и петлями.

Сроки: 7-10 рабочих дней.

Нанесение изображений и надписей на ткань

Аппликация пленкой ПВХ, А4

Вид пленки	Цена - р. за А4	
	до 20 футболок/кепок	от 20 футболок/кепок
Пленка стандартного цвета, 1 цвет	350/250 р	250/200
Пленка стандартного цвета, 2 цвета	400	300
Пленка стандартного цвета, 3 цвета	450	350

Полноцветное изображение, А4

Наименование	до 20 футболок/кепок	от 20 футболок/кепок
Стоимость печати на футболке	450	200 р.

Стоимость футболки - 150 р.

Стоимость кепки - 80 р.

Каждый цвет рассчитывается отдельно по площади. Наценка за работу с мелкими деталями (мельче 4 мм) +30%

Разработка макета оплачивается отдельно, зависит от сложности макета.

Заказчик может предоставить макет самостоятельно в форматах , , .

Возможна печать на изделии заказчика.



Зрелищно-массовая деятельность

Услуги	Стоимость
Звукоаппаратура: подбор аппаратуры, звукорежиссер, приборы (от 1 до 4 часов)	5500 р
Ведущий: проведение программы (1-1,5 часа)	3000 р
Транспорт: доставка атрибутики	700 р
Организация программы: сценарий, координация, атрибутика	4000 р
Концертные номера: танцоры, актеры, музыканты	от 2000 р
Дизайн: визуальное оформление мероприятия	4500 р
Подарки: от 30 единиц на мероприятие - ПО ЖЕЛАНИЮ КЛИЕНТА!	3000 р за 1 праздник
Подбор аниматоров: оплата рассчитывается индивидуально	от 1500 р
Агентское вознаграждение: рассчитывается от общей стоимости заказа	15%

Оформление помещений

Наименование	Цена за 1 йод.
Воздушные шары с воздухом	45 р
Воздушные шары с гелием	75 р
Фигурка из шаров «Лебедь»	1500 р
Фигурка из шаров «Жених и невеста»	2500 р
Фигурка из шаров «Ромашка»	70 р
Фигурка из шаров «Сердце» среднее/большое	2500/3500 р
Фигурка из шаров «Кольца»	2500 р
Арка/гирлянда из шаров в 2 цвета	450 р/м п
Букет живых цветов на стол	от 3500 р
Шар «Сюрприз»	1800 р
Доставка + сборка	600 р

Возможна аренда скатерти, «юбки» для стола, чехлов для стульев, драпировок, декоративных цветов и др.

Стоимость услуг дизайнера

I категория сложности:

Создание макета по готовым материалам заказчика: эскизы, подробное техническое задание, отредактированные текстовые материалы, иллюстрации и фотографии, не требующие обработки и доработки.

II категория сложности:

Создание макета с разработкой эскизов, с подбором иллюстративных материалов из фотобанка и фонда дизайн-студии. Со стороны заказчика предоставляются текстовые материалы и (возможно) некоторый набор иллюстративных материалов, требующих некоторой обработки.

III категория сложности:

Создание макета "с нуля", только по заданной заказчиком теме. Услуги копирайтера, фотосъемка, эксклюзивные иллюстрации оплачиваются отдельно.

К категории сложности также относится трудоемкость заказа, зависящая от: времени, затрачиваемого на работу; количества, создаваемых графических элементов оформления; качества предоставляемых материалов; физического размера файлов; оригинальности идей

Наименование	Сроки раб. дн.	Стоимость в руб. по категориям сложности		
		1	2	3
Элементы фирменного стиля				
Разработка логотипа. 3 варианта на выбор.	5-10	6000		
Разработка фирменного стиля				
БАЗОВЫЙ ПАКЕТ: Логотип, фирменная визитка (именная, корпоративная), фирменный бланк, фирменный факс-бланк, фирменный конверт (EURO), фирменная папка.	от 10	10000		
СРЕДНИЙ ПАКЕТ: Логотип, фирменная визитка (именная, корпоративная), фирменный бланк, фирменный факс-бланк, фирменный конверт (2 вида), фирменная папка, блокноты (именной, корпоративный), сувенирная продукция (4 вида).	от 15	14000		
ПОЛНЫЙ ПАКЕТ: Логотип, фирменная визитка (именная, корпоративная), фирменный бланк, фирменный факс-бланк, фирменный конверт (4 вида), фирменная папка (внутрифирменная и представительская), блокноты (именной, корпоративный), сувенирная продукция (6 видов), шаблон презентации в , оформление брэндбука.	от 20	20000		
Логотип, товарный знак (векторизация, отрисовка)	1-2	200	600	1000
Создание персонажа	от 5	4500	9000	12000

Все цены ориентировочные. Окончательную стоимость можно назвать после получения технического задания, согласования объема работ, исходя из качества предоставляемого заказчиком материала и срочности исполнения заказа.

Полиграфия				
Визитная карточка 4+0	1-2	150	400	600
Кредитная, дисконтная карточка	2-5	300	600	1000
Папка вырубная	1-5	800	1000	1500
Календарь карманный	2-5	500	800	1000
Календарь - домик	2-7	700	1400	2000
Календарь-домик перекидной	7-15	2000	3500	5000
Календарь квартальный	2-5	600	1000	1800
Календарь настенный перекидной	10-21	3000	6000	8000
Листовка, флаер, рекламный модуль А4, 4+0	5-10	300	600	1200
Листовка, флаер, рекламный модуль А5, А6, 4+0	2-5	200	400	800
Буклет А4 с двумя фальцовками	5-10	800	1400	2000
Буклет А4 с одной фальцовкой	5-10	600	1000	1500
Диплом, грамота, сертификат	2-5	400	800	1600
Открытка, приглашение	5-10	800	1500	2200
Оформление ,	2-5	600	800	1200
Брошюра, каталог, проспект, журнал (визуальная концепция обложки и разворота)	5-21	2000	4000	8000
Наружная реклама				
Плакат	2-7	800	1400	2000
Афиша	2-7	500	1000	1400
Банер, 3 6 м	2-7	600	1100	1600
Вывеска текстовая	2-5	500	800	1100
Табличка на дверь	2-5	200	400	600
Режим работы	2-5	300	500	800
Штендер, за одну сторону	2-7	400	800	1600
Мобильный стенд	2-7	800	1000	1200
Сувенирная продукция				
Футболка, кружка	2-5	300	500	8000
Часы	2-5	300	600	900
Значок, кепка	1-3	150	300	450
Дополнительные услуги				
Иллюстрация, фотоколлаж	5-15	1000	1500	3000
Сканирование	1-2	15		
Обработка/обтравка фотографий, иллюстраций		30		
Подбор/поиск фотографий, иллюстраций в банке изображений	3-10	300		
Набор текста, А4	1	50		

Прайс лист.

Организация и проведение

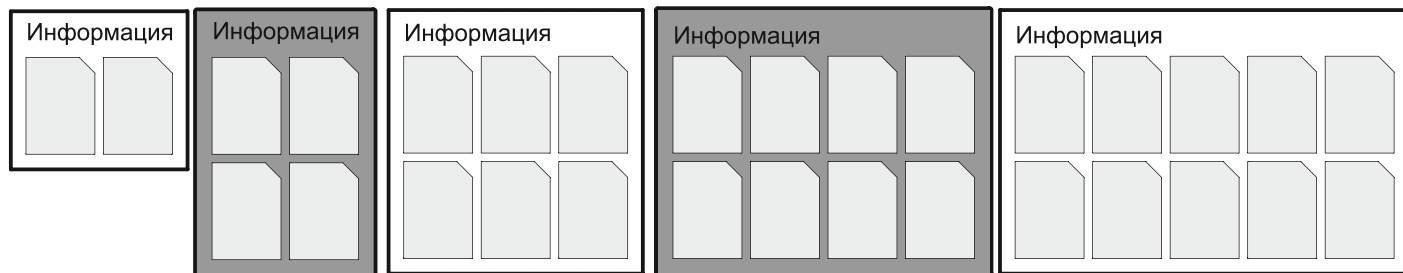
-мероприятий (промоакций)

Услуги	Объем работ	Стоимость
Разработка рекламной акции: идея, сценарий и т. д.	весь проект	от 2500 р
Услуги промоутеров: в зависимости от заказа	1 час	200 р
Супервайзер: объезд 3-4 торговых точек за час на автобусе объезд 3-4 торговых точек за час на машине	1 час	370 р 380 р
Координатор проекта: контроль акции	1 неделя	2000 р
Мерчендайзер: оформление	по желанию	договорная
Фотоотчет: в электронном виде	вся акция	от 1500 р
Разработка брифа: слоганы, речевки	весь проект	1000 р
Промоперсонал: кастинг, инструктаж	на всю акцию	1000 р
Тренинг персонала: по желанию	еженедельно	бесплатно
Отчет: по желанию в электронном виде (таблица)	1 отчет	500 р
Агентское вознаграждение: от общей стоимости заказа	весь проект	15%

Изготовление инфостендов и карманов из веролайта и оргстекла

Информационный стенд

Для изготовления используется ПВХ 3 мм, аппликация пленками или печать на самоклеющейся пленке. Цены указаны в рублях за 1 изделие. Срок изготовления 1-3 дня.



0,57*0,51 м
600 р

0,57*0,85 м
1300 р

1,0 1,0 м
2000 р

0,85*1,0 м
2600 р

0,85*1,32 м
3200 р

Карманы ПЭТ (веролайт)

Карманы ПЭТ прозрачные А4 - 120 р.

Карманы ПЭТ прозрачные А3 - 240 р.

Всегда в наличии толстые акриловые карманы. Стоимость уточняется в зависимости от размера.

Карманы из оргстекла (гориз./вертик.)

Размер	Стоимость, руб.
A6 (0,07 0,1 м)	90
A5 (0,15 0,2 м)	130
A4 (0,3 0,2 м)	225
A3 (0,3 0,4 м)	470

Карман для визиток подвесной (на двухстороннем скотче)

горизонтальный - 75 р
вертикальный - 85 р

Поставка для визиток настольная

горизонтальный - 70 р
вертикальный - 80 р

Поставка для листовок многоярусная «Горка» - 332 р

Подставка под листовку «Евро» (1/3 А4) - 105 р

Поставка под листовку А5 - 90 р

Подставка под листовку А4 - 170 р

Подставки Т-образные:

А6 - 120 р

А5 - 160 р

А4 - 200 р

Изготовление блокнотов

Формат	До 10 шт	До 20 шт	До 50 шт	До 100 шт	До 500 шт
A5, пустые листы во вложении	100 р	80 р	60 р	40 р	30 р
A5, 1+0 листы во вложении	120 р	100 р	80 р	60 р	40 р
A5, 4+0 листы во вложении	140 р	120 р	100 р	80 р	50 р
A6, пустые листы во вложении	60 р	50 р	40 р	30 р	20 р
A6, 1+0 листы во вложении	70 р	60 р	50 р	40 р	30 р
A6, 4+0 листы во вложении	80 р	70 р	60 р	50 р	40 р

Сборка осуществляется на металлическую пружину, используются обложка и подложка плотностью 280-300 гр/м кв, учтена односторонняя запечатка обложки и подложки (4+0), в блокноте 24 листа плотностью 80 гр/м кв.

При изменении конфигурации блокнота стоимость тиража рассчитывается индивидуально, с учетом пожеланий и технического задания заказчика.

Просьба заранее предупреждать о необходимости каких-либо изменений в конфигурации блокнота.

Изготовление значков

Диаметр	50-100 шт	101-300 шт	301-500 шт	501-1000 шт	1001-3000 шт	3001-5000 шт	5001-10000 шт
25 мм	24 р.	20 р.	16 р.	11 р.	9 р.	8,8 р.	8,3 р.
38 мм	26 р.	22 р.	19 р.	13 р.	10 р.	9 р.	8,8 р.
56 мм	32 р.	29 р.	23 р.	15 р.	13 р.	11 р.	9,8 р.
78 мм	45 р.	37 р.	32 р.	23 р.	19 р.	16 р.	15 р.
55 80 мм	61 р.	45 р.	39 р.	32 р.	26 р.	19 р.	16 р.

Стоимость указана за изготовление закатных значков с полноцветной вставкой.

Сроки изготовления от 3 до 7 рабочих дней в зависимости от тиража.

При разработке макета силами заказчика убедительная просьба ознакомиться с требованиями к подготовке макета для изготовления закатных значков на нашем сайте в разделе «Требования к файлам».

Изготовление календарей

Карманный календарь. Формат 100 70 мм, бумага - **280 г/м кв.**, скругленные углы.

Плотность ламината, микрон	100 шт	300 шт	500 шт	1000 шт
80-100	17 р	16 р	15 р	8 р
125	18 р	17 р	16 р	9 р
175	20 р	19 р	18 р	10 р

Календарь настольный «ДОМИК» с перекидными страницами.

Блок стандартный, 12 листов, 4+0, размер 210 115 мм, основа 280 гр/м кв, листы 80 гр/м кв.

50 шт	100 шт	250 шт	500 шт	1000 шт	2500 шт	5000 шт	10000 шт
62 р	54 р	48 р	45 р	37 р	34 р	31 р	28 р

Календарь настольный «ДОМИК»

Блок стандартный, 6 листов, 4+4, размер 210 115 мм, основа 280 гр/м кв, листы 80 гр/м кв.

50 шт	100 шт	250 шт	500 шт	1000 шт	2500 шт
100 р	88 р	76 р	69	60 р	54 р

Нанесение изображений на кружки

Наименование	1 шт			20-50 шт	100 шт
Белая (диаметр 8,2 см, высота 9,5 см)	300 р.			250 р.	150 р.
Прозрачная, матовая Золотая, серебряная (диаметр 8,2 см, высота 9,5 см)	300 р.			250 р.	150 р.
Хамелеон - меняющая цвет (диаметр 8,2 см, высота 9,5 см)	500 р.			350 р.	300 р.

Тираж от 100 шт рассчитывается индивидуально.

Для белой кружки возможны варианты:

- цветная внутри +30 р.
- цветная внутри и цветная ручка +30 р.
- цветная ручка и цветной ободок +30 р.



Крупногабаритные виниловые магниты

Размер	1 - 5 шт	6 - 10 шт	11 - 20 шт	21 - 50 шт
A4	370 р	250 р	230 р	200 р
A3	500 р	420 р	400 р	300 р
1 м/кв	3500 р			

Блокнот с магнитом: размер блокнота 7 10 см, 25 листов, печать 4+0,
размер магнита 7 5 см, печать 4+0, ламинация

100 шт	200 шт	300 шт	500 шт	1000 шт
50 р	44 р	39 р	33 р	26 р

Виниловые фоторамки для фото 10 15 см

до 10 шт	11 - 50 шт	51 - 100 шт	101 - 200 шт	201 - 300 шт	301 - 500 шт	501 - 1000 шт
200 р	150 р	110 р	100 р	70 р	50 р	35 р

Магнит из середины рамки

до 10 шт	11 - 50 шт	51 - 100 шт	101 - 200 шт	201 - 300 шт	301 - 500 шт	501 - 1000 шт
10 р	8 р	6 р	5 р	4 р	3 р	2 р

Нанесение на ручки

Цветность	Min тираж 50 шт	100 шт	200 шт	300 шт	400 шт	500 шт
1 цвет	45 р/шт	30 р/шт	25 р/шт	5,90 р	5,0 р	4,50 р
2 цвета				8,50 р	8,0 р	7,50 р
полноцвет				16 р	13 р	11,50 р

Цена указана только за нанесение, без учета стоимости ручки.
Стоимость ручек разная в зависимости от их вида.

Стоимость изготовления клише для одного цвета 500 р.
При полноцветном нанесении стоимость клише не учитывается.

Смена краски при печати одного тиража +300 р. (не актуально для полноцветного нанесения).

Смена изделия при печати одного тиража +150 р.

Печать золотой и серебряной краской +10% к стоимости тиража.

При печати на изделиях заказчика необходимо предоставить изделия с запасом на приладку оборудования (3-5 шт дополнительно).

Тираж более 500 шт рассчитывается индивидуально с учетом скидок!

Несветовые вывески

Наименование	До 1 м. кв.			От 1 м. кв.			Фигурные вывески
	360	720 / плоттер	1440	360	720 / плоттер	1440	
Пластик ПВХ 1 мм	900	1000	1200	700	900	1100	1200
Пластик ПВХ 2 мм	1100	1200	1400	900	1100	1300	1500
Пластик ПВХ 3 мм	1500	1600	1800	1300	1400	1600	1700
Пластик ПВХ 4 мм	1500	1600	1800	1300	1500	1600	1800
Пластик ПВХ 5 мм	1700	1800	2000	1500	1600	1800	1900
Пластик ПВХ 8 мм	1900	2000	2200	1600	1700	1900	2300
Пластик ПВХ 10 мм	2100	2200	2400	1900	2000	2200	2500
Сотовый поликарбонат 4 мм	1200	1300	1500	1000	1100	1300	
Сотовый поликарбонат 6 мм	1400	1500	1700	1200	1300	1500	
Фанера финская 6 мм	1800	1900	2100	1600	1700	1900	
Фанера финская 9 мм	2100	2200	2400	1900	2000	2200	
Оцинковка	1100	1150	1200	1000	1050	1100	
<p>Фрезеровка любой сложности. Стоимость рассчитывается в зависимости от сложности макета и материала для фрезеровки.</p>							

Цена вывески увеличивается на 30% при использовании металлизированных пленок.
 Ламинация защитной пленкой в стоимость не входит.

Обрешетка брусом - 200 р/м п
 Изготовление металлокаркаса - 400 р/м п

Офсетная печать.
Полноцветная печать 4+4

Плотность (г/м кв)	т оимость тира а, руб.				
	Формат	1000	3000	5000	10000
Флаер, листовка, буклет, плакат, 105 гр/м кв	A6	6040 р	6553 р	7066 р	8000 р
	A5	6270 р	7267 р	8265 р	10502 р
	A4	6742 р	8700 р	11152 р	17285 р
	A3	7675 р	12500 р	18850 р	30200 р
	A2	11830 р	18875 р	26375 р	45000 р
Флаер, листовка, буклет, плакат, 120 гр/м кв	A6	6180 р	6804 р	7428 р	8386 р
	A5	6460 р	7672 р	8885 р	11700 р
	A4	7035 р	9414 р	12274 р	19257 р
	A3	8169 р	13860 р	2041 р	31465 р
	A2	12350 р	20125 р	28375 р	49000 р

Полноцветная печать 4+0

Плотность (г/м кв)	т оимость тира а, руб.				
	Формат	1000	3000	5000	10000
Флаер, листовка, буклет, плакат, 105 гр/м кв	A6	4950 р	5445 р	5941 р	6703 р
	A5	5169 р	6135 р	7102 р	9114 р
	A4	5625 р	7520 р	9663 р	14585 р
	A3	6530 р	10765 р	15440 р	25134 р
	A2	7280 р	14170 р	20125 р	36500 р
Флаер, листовка, буклет, плакат, 120 гр/м кв	A6	5034 р	5595 р	6153 р	7049 р
	A5	5283 р	6372 р	7462 р	9730 р
	A4	5798 р	7935 р	10312 р	15736 р
	A3	6818 р	11520 р	16647 р	27300 р
	A2	7800 р	15340 р	22125 р	40300 р

Буклеты 4+4, 115 гр/м кв., 2 бига

Формат	Стоимость тиража, руб.					
	1000	2000	3000	4000	5000	10000
A5	6712 р	7620 р	8530 р	9440 р	10350 р	15390 р
A4	7115 р	8465 р	8914 р	11115 р	13000 р	22230 р
A3	8000 р	10290 р	13670 р	16857 р	17498 р	36120 р

Плакаты 4+0, 115 - 130 гр/м кв

Формат	Стоимость тиража, руб.					
	100	200	300	500	1000	2000
A3	3208/3286 р	3325/3427 р	3439/3566 р	5550/5768 р	6365/6818 р	8064/8880 р
A2	3320/3421 р	3548/3698 р	3774/3973 р	6345/6790 р	8026/8836 р	12435/13955 р

Монохромная печать 1+0

Плотность (г/м кв)	Стоимость тиража, руб.					
	Формат	500	1000	3000	5000	10000
Этикетки, бланки, 65-80 гр/м кв	A6	870 р	915 р	1090 р	1265 р	1700 р
	A5	915 р	1000 р	1353 р	1700 р	2580 р
	A4	1000 р	1178 р	1878 р	2580 р	4335 р
	A3	1178 р	1528 р	2930 р	4335 р	7280 р

Плоттерная резка

Наименование	Цена - р. за м.кв.
Из пленки заказчика	0 0
Из пленки агентства	500
С очисткой	00
С очисткой и монтажной пленкой	00
Наклейки на авто до 0,5 м/кв с очисткой и монтажной пленкой	500 р/шт

Нанесение изображений на поверхности

Наименование	Цена - р. до 1 м.кв.	Цена - р. более 1 м.кв.
Накатка (основа и материал заказчика)	350	300
Накатка на основу заказчика (материал РА)	750	550
Нанесение изображения на авто (без стоимости изображения)	700	
Ламинирование защитной пленкой	370	350
Очистка от старой пленки	500	450

Транспортные расходы в стоимость не входят.
Минимальная стоимость работ - 100 р.

Бренди́рование тентованных автомобилей

Газель: боковые стороны 3,1 2 м задняя сторона 1,5 2 м

Размер боковых сторон 3,1 2 м Размер задней стороны 1,5 2 м	Боковые стороны (2 шт)	Задняя сторона
Печать	2728 р	660 р
Сварка баннера с тентом	5000 р	1400 р

Стоимость комплексного бренди́рования - 9840 р
Стоимость бренди́рования боковых сторон (2 шт) - 7728 р
Стоимость бренди́рования задней стороны - 2060 р

При бренди́ровании нескольких авто - скидка 10%!

Для бренди́рования применяются печать плотной баннерной ткани, качество печати 720 , горячая сварка. Заказчик должен предоставить тент чистым и сухим. Возможно преобрести отдельно тент, стоимость уточняйте у менеджеров.

Газель: боковые стороны 4 2,2 м задняя сторона 2,2 2 м

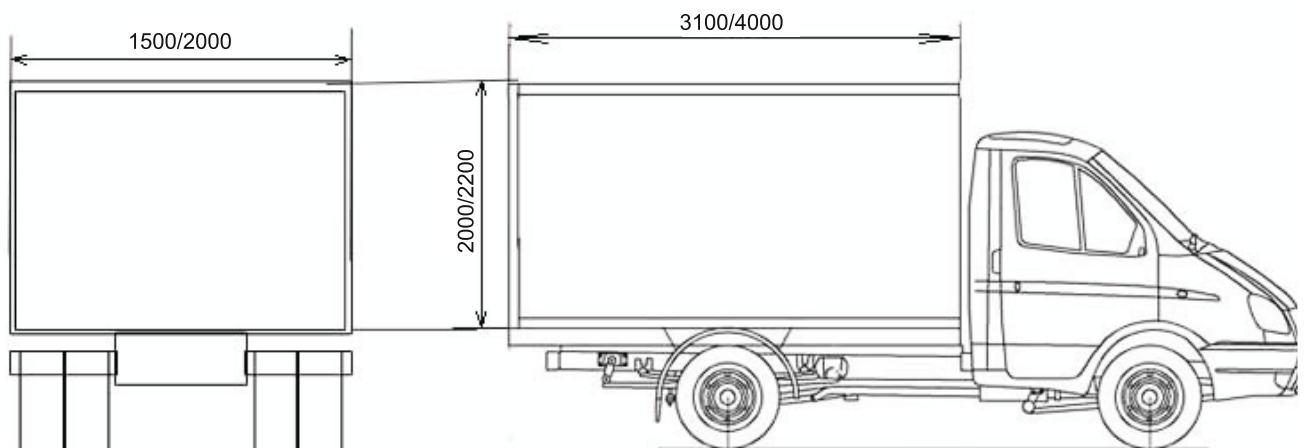
Размер боковых сторон 4 2,2 м Размер задней стороны 2,2 2 м	Боковые стороны (2 шт)	Задняя сторона
Печать	3698 р	968 р
Сварка баннера с тентом	6000 р	1680 р

Стоимость комплексного бренди́рования - 12344 р
Стоимость бренди́рования боковых сторон (2 шт) - 9696 р
Стоимость бренди́рования задней стороны - 2648 р

При бренди́ровании нескольких авто - скидка 10%!

Дополнительные опции

Наклейка на капот/на фриз (плоттерная вырезка/полноцветная печать):
без ламинации - 500 р
с ламинацией - 800 р



Аншлаги

Для изготовления используется ПВХ 3 мм, аппликация пленками или печать на самоклеющейся пленке, ламинация прозрачной пленкой
Цены указаны в рублях за 1 изделие. Срок изготовления 1-3 дня.



20 20 см
Без ламинации - 200 р
С ламинацией - 250 р



30 30 см
Без ламинации - 250 р
С ламинацией - 300 р



15 40 см
Без ламинации - 300 р
С ламинацией - 400 р

80 20 см
Без ламинации - 500 р
С ламинацией - 600 р



15 80 см
Без ламинации - 450 р
С ламинацией - 550 р



15 60 см
Без ламинации - 400 р
С ламинацией - 500 р



45 80 см
Без ламинации - 700 р
С ламинацией - 850 р

Режим работы 30 40 см

Для изготовления используется ПВХ 3 мм, аппликация пленками или полноцветная печать на самоклеющейся пленке, двухсторонний скотч. Цены указаны в рублях за 1 изделие. Срок изготовления 1-3 дня.



Без ламинации - 400 р.
С ламинацией - 450 р.

Дверные таблички



16 16 см

Без ламинации - 100 р.
С ламинацией - 150 р.



12 12 см

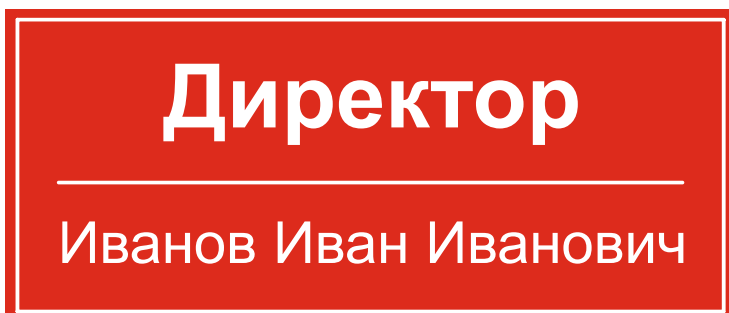
Без ламинации - 50 р.
С ламинацией - 70 р.

Офисные таблички



10 30 см

Без ламинации - 250 р
С ламинацией - 300 р

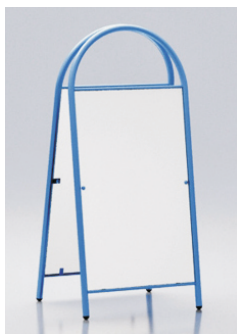
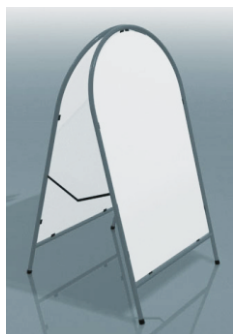


15 35 см

Без ламинации - 300 р
С ламинацией - 350 р

Штендеры

Для изготовления используется ПВХ 5 мм, пленка или полноцветная печать на самоклеящейся пленке.
Срок изготовления 2-4 рабочих дня после утверждения макета.



Наименование	ПВХ 5 мм одностор./двухстор.	ламинированная фанера 4 мм одностор./двухстор.	б/у рама одностор./двухстор.
вертикальный арочный панель 0,6 1,2 м	2700/3700 р	3000/4000 р	2500/3500 р
вертикальный прямоугольный панель 0,6 1,2 м			
вертикальный ароочный панель 0,6 0,8 м	2400/3400 р	2700/3700 р	
вертикальный прямоугольный панель 0,6 0,8 м			
вертикальный арочный «Малютка» панель 0,6 0,8 м	1800/2800 р	2100/3100 р	
вертикальный ароочный панель 0,8 2,0 м	3500/4500 р	4000/5000 р	

Широкоформатная печать (- 6 цветов)

Вторая колонка действует для рекламных агентств и постоянных клиентов.

Материал	360	720	1440 (интерьерная)
Баннер тип 3 (330 - 350 гр/м.кв), Китай	140/ 130 р.	170/ 160 р.	-
Баннер тип 2 (440 - 450 гр/м.кв), Китай	170/ 150 р.	200/ 180 р.	340/ 320 р.
Баннер тип 1 (510 - 520 гр/м.кв), Европа	205/ 190 р.	230/ 220 р.	430/ 380 р.
Баннер транслюцентный	260/ 250 р.	370/ 350 р.	460/ 450 р.
Самоклеющаяся пленка матовая, глянцевая, прозрачная	190/ 180 р.	220/ 200 р.	360/ 330 р.
Самоклеющаяся пленка транслюцентная	420/ 410 р.	470/ 450 р.	500/ 490 р.
Баннерная сетка (250 - 330 г/м.кв)	210/ 190 р.	240/ 220 р.	-
Бумага для сити-форматов (150 гр/м кв.)	140/ 130 р.	190/ 170 р.	280/ 270 р.
Бумага (120 г/м.кв)	110/ 90 р.	160/ 140 р.	260/ 250 р.
Холст	-	-	1600/ 1300 р.
Бэклит ()	390/ 370 р.	430/ 420 р.	910/ 870 р.
Фотобумага матовая, глянцевая (170 гр/м кв.)	-	-	900/ 850 р.

Дополнительные услуги.

Проклейка по периметру; карман - 50 р/м п.

Горячая сварка - 90 р/м п.

Установка люверсов - 15 р/шт - 10 мм, 12 мм

Порезка + 30% к стоимости печати

Цветопроба до 0,3 м/кв. - бесплатно.

Стоимость печати 360 и 720 размером менее 1 м/кв. оплачивается как 1 м/кв

Стоимость печати 1440 оплачивается по факту квадратуры.

Технические требования к файлам.

1. Цветовая модель .
2. Формат файла , без компрессии, без альфа-каналов.
3. Черный цвет - композитный ().

Подготовка к печати файла не соответствующего техническим требованиям оплачивается дополнительно.

Тиражирование на ризографе

Цены указаны за формат А4.

Кол-во копий	80 гр/м кв, белая		160 гр/м кв, белая		80 гр/м кв, цветная		160 гр/м кв, цветная		80 гр/м кв, белая		160 гр/м кв, белая	
	1+0	1+1	1+0	1+1	1+0	1+1	1+0	1+1	2+0	2+2	2+0	2+2
500	750 р	950 р	1850 р	2150 р	1200 р	1500 р	2150 р	2450 р	1000 р	1300 р	2400 р	3000 р
1000	1200 р	1600 р	3400 р	4000 р	2100 р	2700 р	4000 р	4600 р	1600 р	2100 р	4500 р	5500 р
5000	5000 р	6500 р	15 000 р	18 000 р	10 000 р	13 000 р	18 000 р	21 000 р	6500 р	8500 р	19 500 р	23 500 р
10 000	9000 р	12 000 р	26 000 р	32000 р	18 000 р	24 000 р	32 000 р	38 000 р	12 000 р	16 000 р	34 000 р	42 000 р
20 000	0,80 р	1,1 р	2 р	2,60 р	1,5 р	2,10 р	2,80 р	3,40 р	1,10 р	1,80 р	2,80 р	3,80 р
21 000	Цена договорная											

Распространение листовок по почтовым ящикам

Формат а6 Формат а5 Формат а4

Кол-во листовок	Цена за 1 шт/руб	Цена за 1 шт/руб	Цена за 1 шт/руб
1000	2,0	2,10	2,2
3000	1,7	1,8	1,9
5000	1,3	1,4	1,5
10000	1,0	1,1	1,2
15000	0,8	0,9	1,0
20000	0,6	0,7	0,8
Более 21000	0,5	0,6	0,7

Расклейка листовок/объявлений на улице

Формат а5

Формат а4

Формат а3

Формат а2

Кол-во листовок	Цена за 1 шт/руб	Цена за 1 шт/руб	Цена за 1 шт/руб	Цена за 1 шт/руб
1000	2,5	3	3,5	4
3000	2	2,5	3	3,5
5000	1,5	2	2,5	3
10000	1	1,5	2	2,5
15000	0,9	1,4	1,9	2,40
20000	0,85	1,35	1,85	2,35
Более 21000	0,8	1,30	1,80	2,30

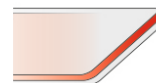
Важно:

1. Расходные материалы (клей, скотч) в стоимость не входят. Оплачиваются дополнительно в зависимости от объема.

2. Цена указана за расклейку листовок в черте города. Выезд за область оплачивается дополнительно в зависимости от километража.

Псевдопластиковые карты.

Формат 85 55 мм, бумага 280 г/м кв, ламинат глянец 175 мк., скругленные углы.



Цветность	50 шт	100 шт	200 шт	300 шт	500 шт
Односторонние	8,0 р	7,50 р	7,0 р	6,50 р	6,0 р
Двухсторонние	9,0 р	8,50 р	8,0 р	7,50 р	7,30 р

Формат 85 55 мм, бумага 280 г/м кв, ламинат глянец 250 мк., скругленные углы.

Цветность	50 шт	100 шт	200 шт	300 шт	500 шт
Односторонние	10 р	9 р	8 р	7 р	7,5 р
Двухсторонние	13 р	12 р	11 р	10 р	9 р

Пластиковая карта.

Размер 86 54 мм, белый пластик.

Наименование	10 шт	50 шт	100 шт	250 шт	500 шт	1000 шт	2000 шт	3000 шт
4+0	33 р	25 р	20,3 р	12,3 р	11,6 р	10 р	8,8 р	7,4 р
4+4	34	29,2	21,7	19,4	17	12,6	11,3	9,8
Эмбоссирование	4,6	4,2	3,7	1,7	1,6	1,2	1,2	1,2
Типпирование (эмбоссирование цветом)	3,5	3,4	3,3	3,1	2,9	2,8	2,6	2,4
Нанесение магнитной полосы	4,6	4,4	4,3	4,2	3,9	3,5	3,3	3,2
Кодирование магнитной полосы	4,3	4,2	4,1	2,8	2,4	2,1	2	1,7
Печать штрих-кода	3,3	3,3	2,8	2,2	2	1,5	1,3	1,3
Полоса для подписи	5,7	5,7	3	2,5	2,2	1,6	1,6	1,6

Печать золотом и серебром плюс 1,3 р к карте.

Разработка макета карты оплачивается отдельно, зависит от сложности работы.



Распространение листовок/визиток под дворники автомобилей

Формат а6 Формат а5 Визитки

Кол-во листовок	Цена за 1 шт/руб	Цена за 1 шт/руб	Цена за 1 шт/руб
1000	3	3,5	2,5
3000	2	2,5	1,9
5000	1,5	1,7	1,3
10000	1,2	1,3	1
15000	0,9	1	0,9
20000	0,85	0,95	0,75
Более 21000	0,8	0,9	0,5